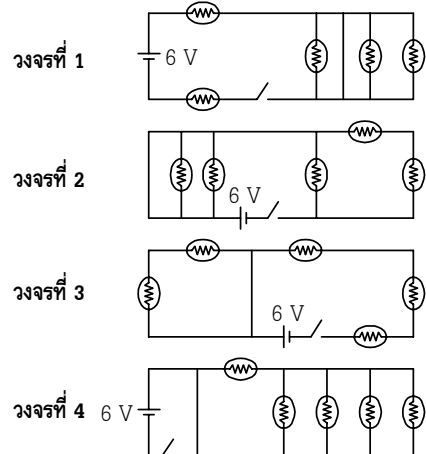


ตะลุยโจทย์ ม.3
เพื่อเตรียมสอบ ONET+เข้า ม.4
วิชาวิทยาศาสตร์
ชุดที่ 12 (ตอนที่ 4/4)



โดยช่วงตั้งแต่ 30 ต.ค. 61-1 มี.ค. 62 ท่านสามารถติดตามได้ดังนี้ ตะลุยโจทย์ ป.6 ในวันอังคาร, ตะลุยโจทย์ ม.3 ในวันพุธ และตะลุยโจทย์ ม.ปลาย ในวันพฤหัสบดี+วันศุกร์

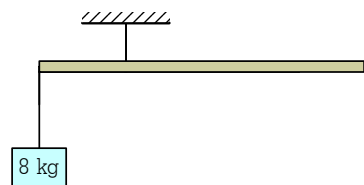
1. พิจารณาวงจรไฟฟ้าต่อไปนี้



หลอดไฟฟ้า 5 หลอด นำมาต่อวงจรดังรูป เมื่อกดสวิตช์ (วงจรถัด) วงจรใดที่มีจำนวนหลอดไฟสว่างมากที่สุด

- 1) วงจรที่ 1 2) วงจรที่ 2 3) วงจรที่ 3 4) วงจรที่ 4

2. ไม้เมตรมวลสม่ำเสมอขนาด 2 กิโลกรัม แขนงวัดมวล 8 กิโลกรัม ที่สเกลศูนย์ แล้วใช้เชือกแขวนไม้เมตรที่สเกล 30 ถ้าต้องการให้ไม้เมตรวางตัวในแนวระดับ จะต้องนำวัตถุในข้อใดมาแขวน



- 1) วัตถุ 3 กิโลกรัม แขนงที่สเกล 100
 2) วัตถุ 5 กิโลกรัม แขนงที่สเกล 70
 3) วัตถุ 6 กิโลกรัม แขนงที่สเกล 90
 4) วัตถุ 18 กิโลกรัม แขนงที่สเกล 50

3. สารในข้อใดมีค่า pH สูงที่สุด

- 1) น้ำย่อยในกระเพาะอาหารของมนุษย์
 2) น้ำฝนในบริเวณโรงงานอุตสาหกรรม
 3) ยาสีฟัน
 4) น้ำยาเช็ดกระจก

4. ข้อใดมีความเข้มข้นของสารละลายมากที่สุด

- 1) เกลือ 30 กรัมละลายในน้ำ 70 กรัม
 2) เกลือ 15 กรัมละลายอยู่ในสารละลาย 100 กรัม
 3) สารละลายเกลือแกงเข้มข้น 10% โดยมวล ปริมาณ 150 กรัม
 4) สารละลายที่มีเกลือแกง 25 กรัม จำนวน 150 กรัม

5. พิจารณาการย่อยอาหารโปรตีน ดังนี้



สาร A และ B เป็นเอนไซม์ชนิดใด ตามลำดับ

- 1) อะไมเลส เพปซิน 2) เพปซิน ทริปซิน
 3) ทริปซิน เพปซิน 4) น้ำดี ไลเพส

6. อวัยวะใดต่อไปนี้ทำหน้าที่เป็นต่อมเพศของเพศชาย

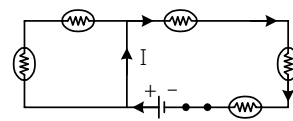
- 1) อัณฑะ 2) ต่อมลูกหมาก
 3) ต่อมคาเวอร์ 4) ต่อมสร้างน้ำเลี้ยงอสุจิ

7. แร่ควอตซ์มีความแข็ง 7 สามารถขุดแร่ A เป็นรอยได้ อยากรู่ว่าแร่ A คือแร่ชนิดใด

- 1) แคลไซต์ 2) บุษราคัม 3) คอรัันดัม 4) เพชร

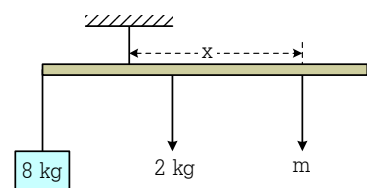
เฉลย

1. เฉลย 3) วงจรที่ 3



วงจรถัด เมื่อกดสวิตช์จะมีทิศทางไหลของกระแสดังรูป ดังนั้นจะมีหลอดไฟสว่าง 3 หลอด (วงจรถัด 1 สว่าง 2 หลอด, วงจรถัด 2 สว่าง 1 หลอด, วงจรถัด 4 ดับทุกหลอด)

2. เฉลย 2) วัตถุ 5 กิโลกรัม แขนงที่สเกล 70



ขนาดโมเมนต์ทวน = ขนาดโมเมนต์ตาม
 $8(30) = 2(20) + mx$
 $mx = 240 - 40 = 200$

- 1) ผิด สเกล 100 ดังนั้น $x = 100 - 30 = 70, m = 3$
 แสดงว่า $mx = 210 \neq 200$
 2) ถูก สเกล 70 ดังนั้น $x = 70 - 30 = 40, m = 5$
 แสดงว่า $mx = 200$
 3) ผิด สเกล 90 ดังนั้น $x = 90 - 30 = 60, m = 6$
 แสดงว่า $mx = 360$
 4) ผิด สเกล 50 ดังนั้น $x = 50 - 30 = 20, m = 18$
 แสดงว่า $mx = 360$

3. เฉลย 4) น้ำยาเช็ดกระจก

ค่า pH ของสารตัวอย่างที่ใช้ในชีวิตประจำวัน

- pH = 0 น้ำกรดในแบตเตอรี่รถยนต์
 pH = 1 น้ำย่อยในกระเพาะอาหาร
 pH = 2 น้ำมะนาว
 pH = 3 ไวน์
 pH = 5 ฝนกรด
 pH = 6 น้ำฝน
 pH = 7 น้ำบริสุทธิ์
 pH = 8 ยาสีฟัน
 pH = 9 น้ำยาล้างจาน
 pH = 10 โซดาบั้งขนมปัง
 pH = 12 น้ำยาเช็ดกระจก
 pH = 13 น้ำยาเช็ดคราบเตาหุงอาหาร

4. เฉลย 1) เกลือ 30 กรัมละลายในน้ำ 70 กรัม

การพิจารณาความเข้มข้นของสารละลายในหน่วยร้อยละโดยมวล

คือ การพิจารณาว่ามีตัวละลายอยู่ปริมาณเท่าใดต่อสารละลายมวล 100 กรัม

- 1) สารละลาย (เกลือ + น้ำ) 100 กรัม มีตัวละลาย (เกลือ) ละลายอยู่ 30 กรัม ดังนั้นสารละลายเข้มข้น **30% โดยมวล**
 2) สารละลาย 100 กรัม มีเกลือละลายอยู่ 15 กรัม ดังนั้นสารละลายเข้มข้น **15% โดยมวล**
 3) สารละลายเข้มข้น **10% โดยมวล** (โจทย์กำหนดให้แล้ว)
 4) สารละลาย 150 กรัม มีเกลือแกงละลายอยู่ 25 กรัม สารละลาย 100 กรัม มีเกลือแกงละลายอยู่ $\frac{25 \times 100}{150} = 16.67\%$ **โดยมวล**

5. เฉลย 2) เพปซิน ทริปซิน

โปรตีน $\xrightarrow{\text{เพปซิน}}$ โปรตีนโมเลกุลเล็ก $\xrightarrow{\text{ทริปซิน}}$ กรดอะมิโน
 เอนไซม์เพปซิน พบในกระเพาะอาหาร ทำหน้าที่ย่อยโปรตีนโมเลกุลใหญ่ให้กลายเป็นโมเลกุลขนาดเล็ก และจะถูกส่งไปย่อยต่อไปที่ลำไส้เล็ก โดยเอนไซม์ทริปซินจนได้กรดอะมิโน ซึ่งเป็นหน่วยย่อยของโปรตีน

6. เฉลย 1) อัณฑะ

ต่อมเพศของเพศชายคือ อัณฑะ เพศหญิงคือ รังไข่ ทำหน้าที่สร้างเซลล์สืบพันธุ์และฮอร์โมนเพศในแต่ละเพศ

7. เฉลย 1) แคลไซต์

เนื่องจากแร่แคลไซต์มีความแข็ง 3 ซึ่งมีความแข็งน้อยกว่าแร่ควอตซ์ เมื่อนำแร่ควอตซ์ซึ่งมีความแข็งมากกว่ามาขูดที่ผิวแร่แคลไซต์ที่มีความแข็งน้อยกว่าจะเกิดรอยขึ้นได้ ส่วนแร่บุษราคัม คอรัันดัม และเพชร มีความแข็ง 8 9 10 ตามลำดับ